

### 8.8 鉛直荷重に対する山形トラスの検定

■ 検定対象のトラス

トラスの番号	1	トラスの位置	2階小屋梁伏図(通り: は13-は1)
--------	---	--------	---------------------

※以下の番号のトラスはこのトラスと同じ仕様で受ける荷重の条件が同じかまたは安全側のため表示を省略  
2、3、4、5、6、7、8、9

#### 8.8.1 構成部材情報

■ 寸法、樹種

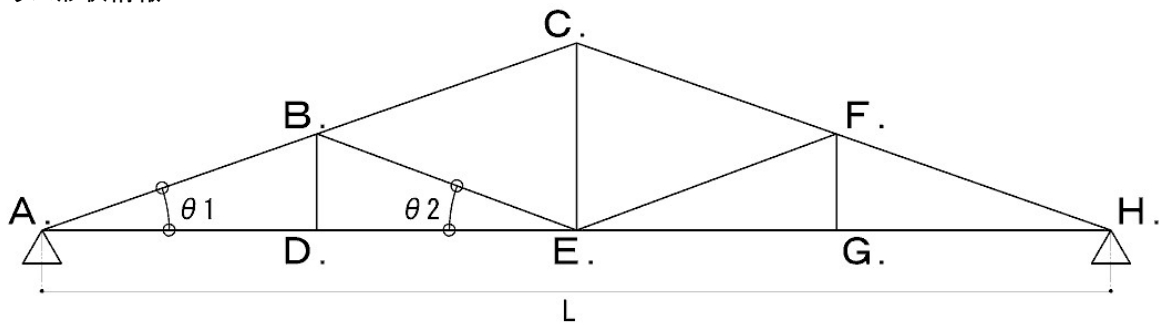
使用部位	幅 b (mm)	せい h (mm)	樹種
陸梁	120	240	対称異等級構成集成材すぎE65-F225
登り梁	120	240	機械等級製材すぎE70
斜材	120	120	機械等級製材すぎE70
真束	120	120	機械等級製材すぎE70
側束	120	120	機械等級製材すぎE70

■ 基準強度、ヤング係数

使用部位	圧縮基準強度 Fc (N/mm <sup>2</sup> )	引張基準強度 Ft (N/mm <sup>2</sup> )	曲げ基準強度 Fb (N/mm <sup>2</sup> )	せん断基準強度 Fs (N/mm <sup>2</sup> )	支圧基準強度 (N/mm <sup>2</sup> )		ヤング係数 E (N/mm <sup>2</sup> )
					繊維方向 Fe0	繊維直交方向 Fe90	
陸梁	16.70	14.60	22.50	2.10	19.40	9.70	6500
登り梁	23.40	17.40	29.40	1.80	19.40	9.70	6900
斜材	23.40	17.40	29.40	1.80	19.40	9.70	6900
真束	23.40	17.40	29.40	1.80	19.40	9.70	6900
側束	23.40	17.40	29.40	1.80	19.40	9.70	6900

※集成材の場合せん断基準強度は幅方向の値を使用

#### 8.8.2 トラス形状情報



屋根勾配 (寸)	勾配 $\theta 1$ (°)	トラススパン L (m)	L <sub>AE</sub> (m)	L <sub>AD</sub> (m)	L <sub>DE</sub> (m)	L <sub>AC</sub> (m)	L <sub>AB</sub> (m)	L <sub>BC</sub> (m)	L <sub>CE</sub> (m)	L <sub>BD</sub> (m)	勾配 $\theta 2$ (°)	L <sub>BE</sub> (m)
4.00	21.80	10.920	5.460	3.185	2.275	5.881	3.430	2.450	2.184	1.274	29.25	2.607

※L<sub>AB</sub>は接点AB間の距離を表す

$$L_{AE} = L / 2$$

$$L_{AC} = L_{AE} / \cos \theta 1$$

$$L_{BC} = L_{DE} / \cos \theta 1$$

$$L_{BD} = L_{AD} \cdot \tan \theta 1$$

$$L_{BE} = L_{DE} / \cos \theta 2$$

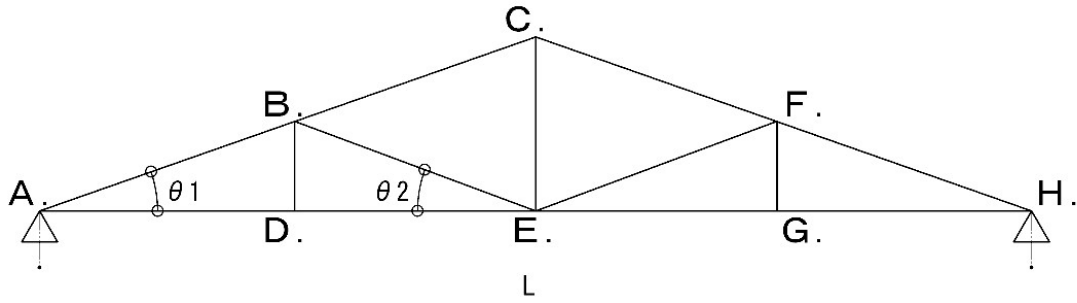
$$L_{DE} = L_{AE} - L_{AD}$$

$$L_{AB} = L_{AD} / \cos \theta 1$$

$$L_{CE} = L_{AE} \cdot \tan \theta 1$$

$$\theta 2 = \tan^{-1}(L_{BD} / L_{DE})$$

8. 8. 3 荷重・部材応力の算定



	トラス 負担荷重 W (kN)	分布荷重 w (kN/m)	節点荷重 P_A (kN)	節点荷重 P_B (kN)	節点荷重 P_C (kN)	支点荷重 V_A (kN)	登り梁 圧縮軸力 N_AB (kN)	登り梁 圧縮軸力 N_BC (kN)	斜材 圧縮軸力 N_BE (kN)	真束 引張軸力 T_CE (kN)	陸梁 引張軸力 T_AD, T_DE(kN)
長期[常時]	32.41	2.97	4.73	8.11	6.76	16.22	30.94	21.85	9.68	9.47	28.73
長期[積雪時]	-	-	-	-	-	-	-	-	-	-	-
短期[積雪時]	43.36	3.98	6.34	10.87	9.06	21.74	41.47	29.28	12.98	12.69	38.50

※P\_A、P\_B、P\_Cはそれぞれ節点A、B、Cにかかる荷重。 V\_Aはトラスからトラスを受ける支点に伝達される荷重。  
 $w = W / L$   $P_A = w \cdot L_{AD} / 2$   
 $P_B = w \cdot L_{AE} / 2$   $P_C = w \cdot L_{DE}$   
 $V_A = w \cdot L_{AE}$   $N_{AB} = (V_A - P_A) / \sin \theta 1$   
 $N_{BC} = N_{AB} - P_B / (\sin \theta 1 + \cos \theta 1 \cdot \tan \theta 2)$   $N_{BE} = (N_{AB} - N_{BC}) \cdot (\cos \theta 1 / \cos \theta 2)$   
 $T_{CE} = 2 \cdot N_{BC} \cdot \sin \theta 1 - P_C$   $T_{AD} = T_{DE} = (V_A - P_A) / \tan \theta 1$

8. 8. 4 トラス構成部材の断面検定

① 登り梁ABの検定

■ 寸法情報

幅 b (mm)	せい h (mm)	断面積 低減係数 CA	有効 断面積 A (mm <sup>2</sup> )	座屈 長さ lk (mm)	断面 2次半径 i (mm)	有効 細長比 λ	断面係数 低減係数 Cz	有効 断面係数 Z (mm <sup>3</sup> )
120	240	0.90	25920	3430	69.28	49.51	0.70	806400

$A = b \times h \times CA$   $lk = L_{AB} \times 1000$   $i = h / \sqrt{12}$   $\lambda = lk / i$   $Z = (b \times h^2 / 6) \times Cz$

■ 基準強度、許容応力度

圧縮基準 強度 F <sub>c</sub> (N/mm <sup>2</sup> )	座屈基準 強度 F <sub>k</sub> (N/mm <sup>2</sup> )	f <sub>k</sub> :許容座屈応力度(N/mm <sup>2</sup> )			曲げ基準 強度 F <sub>b</sub> (N/mm <sup>2</sup> )	集成材 係数	f <sub>b</sub> :許容曲げ応力度(N/mm <sup>2</sup> )		
		長期 [常時] L <sub>fk</sub>	長期 [積雪時] LS <sub>fk</sub>	短期 [積雪時] SS <sub>fk</sub>			長期 [常時] L <sub>fb</sub>	長期 [積雪時] LS <sub>fb</sub>	短期 [積雪時] SS <sub>fb</sub>
23.40	18.83	6.90	-	10.04	29.40	1.00	10.78	-	15.68

F<sub>k</sub> : λ ≤ 30のとき F<sub>c</sub>, 30 < λ ≤ 100のとき (1.3 - 0.01λ) × F<sub>c</sub>, λ > 100のとき (3000 / λ<sup>2</sup>) × F<sub>c</sub>

L<sub>fk</sub> = (1.1/3) × F<sub>k</sub> LS<sub>fk</sub> = (1.43/3) × F<sub>k</sub> SS<sub>fk</sub> = (1.6/3) × F<sub>k</sub>

集成材係数: 集成材以外の場合 1.00 集成材の場合 梁せいに応じた値(「集成材の日本農林規格」第5条表18及び表26より)

L<sub>fb</sub> = (1.1/3) × F<sub>b</sub> × 集成材係数 LS<sub>fb</sub> = (1.43/3) × F<sub>b</sub> × 集成材係数 SS<sub>fb</sub> = (1.6/3) × F<sub>b</sub> × 集成材係数

■ 応力度

σ <sub>k</sub> :座屈応力度(N/mm <sup>2</sup> )			M:曲げモーメント(kN・m)			σ <sub>b</sub> :曲げ応力度(N/mm <sup>2</sup> )		
長期 [常時] Lσ <sub>k</sub>	長期 [積雪時] LSσ <sub>k</sub>	短期 [積雪時] SSσ <sub>k</sub>	長期 [常時] LM	長期 [積雪時] LSM	短期 [積雪時] SSM	長期 [常時] Lσ <sub>b</sub>	長期 [積雪時] LSσ <sub>b</sub>	短期 [積雪時] SSσ <sub>b</sub>
1.20	-	1.60	4.06	-	5.44	5.04	-	6.75

$\sigma_k = N_{AB} \times 1000 / A$   $M = w \cdot \cos \theta 1 \times (L_{AB})^2 / 8$   $\sigma_b = M / Z$

■ 検定

長期[常時]		長期[積雪時]		短期[積雪時]	
検定値	検定	検定値	検定	検定値	検定
$\frac{L\sigma_k + L\sigma_b}{L_{fk} + L_{fb}}$		$\frac{LS\sigma_k + LS\sigma_b}{LS_{fk} + LS_{fb}}$		$\frac{SS\sigma_k + SS\sigma_b}{SS_{fk} + SS_{fb}}$	
0.65	OK	-	-	0.59	OK

検定条件: 検定値 ≤ 1.00

② 登り梁BCの検定

■ 寸法情報

幅 b (mm)	せい h (mm)	断面積低減係数 CA	有効断面積 A (mm <sup>2</sup> )	座屈長さ lk (mm)	断面2次半径 i (mm)	有効細長比 λ	断面係数低減係数 Cz	有効断面積 Z (mm <sup>3</sup> )
120	240	0.90	25920	2450.00	69.28	35.37	0.70	806400

$A=b \times h \times CA$      $lk=L_{BC} \times 1000$      $i=h/\sqrt{12}$      $\lambda=lk/i$      $Z=(b \times h^2/6) \times Cz$

■ 基準強度、許容応力度

圧縮基準強度 Fc (N/mm <sup>2</sup> )	座屈基準強度 Fk (N/mm <sup>2</sup> )	fk: 許容座屈応力度(N/mm <sup>2</sup> )			曲げ基準強度 Fb (N/mm <sup>2</sup> )	集成材係数	fb: 許容曲げ応力度(N/mm <sup>2</sup> )		
		長期 [常時] Lfk	長期 [積雪時] LSfk	短期 [積雪時] SSfk			長期 [常時] Lfb	長期 [積雪時] LSfb	短期 [積雪時] SSfb
23.40	22.14	8.11	-	11.80	29.40	1.00	10.78	-	15.68

Fk : λ ≤ 30のとき Fc, 30 < λ ≤ 100のとき (1.3-0.01λ) × Fc, λ > 100のとき (3000/λ<sup>2</sup>) × Fc

Lfk = (1.1/3) × Fk    LSfk = (1.43/3) × Fk    SSfk = (1.6/3) × Fk

集成材係数: 集成材以外の場合 1.00    集成材の場合 梁せいに応じた値(「集成材の日本農林規格」第5条表18及び表26より)

Lfb=(1.1/3) × Fb × 集成材係数    LSfb=(1.43/3) × Fb × 集成材係数    SSfb=(1.6/3) × Fb × 集成材係数

■ 応力度

σk: 座屈応力度(N/mm <sup>2</sup> )			M: 曲げモーメント(kN・m)			σb: 曲げ応力度(N/mm <sup>2</sup> )		
長期 [常時] Lσk	長期 [積雪時] LSσk	短期 [積雪時] SSσk	長期 [常時] LM	長期 [積雪時] LSM	短期 [積雪時] SSM	長期 [常時] Lσb	長期 [積雪時] LSσb	短期 [積雪時] SSσb
0.85	-	1.13	2.07	-	2.78	2.57	-	3.45

$\sigma_k=N_{BC} \times 1000/A$      $M=w \cdot \cos \theta \cdot 1 \times (L_{BC})^2/8$      $\sigma_b=M/Z$

■ 検定

長期[常時]		長期[積雪時]		短期[積雪時]		
検定値	$\frac{L\sigma_k}{Lfk} + \frac{L\sigma_b}{Lfb}$	検定	検定値	$\frac{LS\sigma_k}{LSfk} + \frac{LS\sigma_b}{LSfb}$	検定	
	0.35	OK		-	-	
					0.32	OK

検定条件: 検定値 ≤ 1.00

③ 斜材BEの検定

■ 寸法情報、基準強度、許容応力度

幅 b (mm)	せい h (mm)	有効断面積 A (mm <sup>2</sup> )	座屈長さ lk (mm)	断面2次半径 i (mm)	有効細長比 λ	圧縮基準強度 Fc (N/mm <sup>2</sup> )	座屈基準強度 Fk (N/mm <sup>2</sup> )	fk: 許容座屈応力度(N/mm <sup>2</sup> )		
								長期 [常時] Lfk	長期 [積雪時] LSfk	短期 [積雪時] SSfk
120	120	14400	2607.00	34.64	75.26	23.40	12.80	4.69	-	6.82

$A=b \times h$      $lk=L_{BE} \times 1000$      $i=h/\sqrt{12}$      $\lambda=lk/i$

Fk : λ ≤ 30のとき Fc, 30 < λ ≤ 100のとき (1.3-0.01λ) × Fc, λ > 100のとき (3000/λ<sup>2</sup>) × Fc

Lfk = (1.1/3) × Fk    LSfk = (1.43/3) × Fk    SSfk = (1.6/3) × Fk

■ 応力度、検定

σk: 座屈応力度(N/mm <sup>2</sup> )			長期[常時]		長期[積雪時]		短期[積雪時]		
長期 [常時] Lσk	長期 [積雪時] LSσk	短期 [積雪時] SSσk	検定比	$\frac{L\sigma_k}{Lfk}$	検定	検定比	$\frac{LS\sigma_k}{LSfk}$	検定	
0.68	-	0.91		0.15	OK		-	-	
								0.14	OK

$\sigma_k=N_{BE} \times 1000/A$     検定条件: 検定比 ≤ 1.00

④真束CEの検定

■寸法情報、基準強度、許容応力度

幅 b (mm)	せい h (mm)	有効 断面積 A (mm <sup>2</sup> )	引張基準 強度 Ft (N/mm <sup>2</sup> )	ft: 許容引張応力度(N/mm <sup>2</sup> )		
				長期 [常時] Lft	長期 [積雪時] LSft	短期 [積雪時] SSft
120	120	14400	17.40	6.38	-	9.28

$A=b \times h$      $Lft = (1.1/3) \times Ft$      $LSft = (1.43/3) \times Ft$      $SSft = (1.6/3) \times Ft$

■応力度、検定

$\sigma_t$ : 引張応力度(N/mm <sup>2</sup> )			長期[常時]		長期[積雪時]			短期[積雪時]			
長期 [常時] L $\sigma_t$	長期 [積雪時] LS $\sigma_t$	短期 [積雪時] SS $\sigma_t$	検定比	$\frac{L\sigma_t}{Lft}$	検定	検定比	$\frac{LS\sigma_t}{LSft}$	検定	検定比	$\frac{SS\sigma_t}{SSft}$	検定
0.66	-	0.89		0.11	OK		-	-		0.10	OK

$\sigma_t = T_{CE} \times 1000 / A$     検定条件: 検定比  $\leq 1.00$

⑤⑥陸梁AD、DEの検定

■寸法情報、基準強度、許容応力度

幅 b (mm)	せい h (mm)	有効 断面積 A (mm <sup>2</sup> )	引張基準 強度 Ft (N/mm <sup>2</sup> )	ft: 許容引張応力度(N/mm <sup>2</sup> )		
				長期 [常時] Lft	長期 [積雪時] LSft	短期 [積雪時] SSft
120	240	28800	14.60	5.35	-	7.78

$A=b \times h$      $Lft = (1.1/3) \times Ft$      $LSft = (1.43/3) \times Ft$      $SSft = (1.6/3) \times Ft$

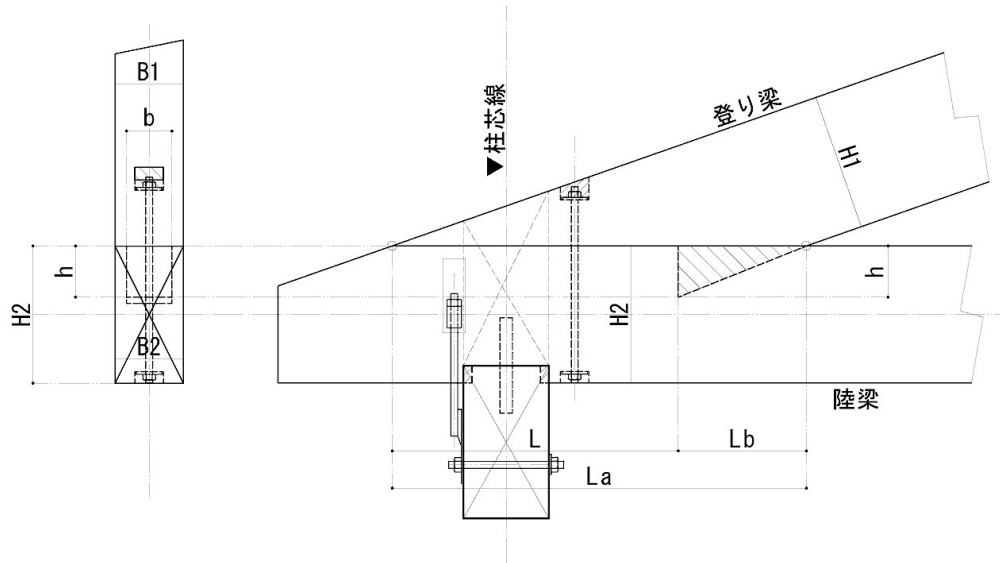
■応力度、検定

$\sigma_t$ : 引張応力度(N/mm <sup>2</sup> )			長期[常時]		長期[積雪時]			短期[積雪時]			
長期 [常時] L $\sigma_t$	長期 [積雪時] LS $\sigma_t$	短期 [積雪時] SS $\sigma_t$	検定比	$\frac{L\sigma_t}{Lft}$	検定	検定比	$\frac{LS\sigma_t}{LSft}$	検定	検定比	$\frac{SS\sigma_t}{SSft}$	検定
1.00	-	1.34		0.19	OK		-	-		0.18	OK

$\sigma_t = T_{AD} \times 1000 / A$     検定条件: 検定比  $\leq 1.00$

8. 8. 5 トラス各部接合部の検定

①接点A 合掌尻 登り梁ABと陸梁ADの接合部



■寸法情報、設計用応力

登り梁幅 B1 (mm)	登り梁せい H1 (mm)	陸梁幅 B2 (mm)	陸梁せい H2 (mm)	登り梁木口長さ La (mm)	陸梁胴付き面高さ h (mm)	登り梁端部ほぞ長さ Lb (mm)	登り梁端部ほぞ幅 b (mm)	陸梁端部せん断長さ L (mm)	T_AD: 陸梁引張軸力(kN)		
									長期 [常時] LT_AD	長期 [積雪時] LST_AD	短期 [積雪時] SST_AD
120	240	120	240	646	90	225	80	421	28.73	-	38.50

$La=H1/\sin \theta 1$      $Lb=h/\tan \theta 1$      $L=La-Lb$

■T① 陸梁端部のせん断面で決まる耐力

陸梁端部せん断有効長さ Ls(mm)	陸梁端部せん断面周長 Le (mm)	陸梁端部せん断面積 As (mm <sup>2</sup> )	せん断基準強度 Fs (N/mm <sup>2</sup> )	T①: 陸梁端部許容せん断耐力(kN)		
				長期 [常時] LT①	長期 [積雪時] LST①	短期 [積雪時] SST①
300	260	78000	2.10	60.06	-	87.36

$Ls=L$  ( $L \leq 200$ の場合)     $Ls=200+0.5(L-200)$  ( $200 < L \leq 400$ の場合)     $Ls=300$  ( $400 < L$ の場合)

$Le=(2 \times h)+b$      $As=Ls \times Le$

$LT①=(1.1/3) \times As \times Fs/1000$      $LST①=(1.43/3) \times As \times Fs/1000$      $SST①=(1.6/3) \times As \times Fs/1000$

■T② ほぞの胴付面の支圧で決まる耐力

ホゾ胴付面支圧面積 Ac (mm <sup>2</sup> )	支圧基準強度 Fe0 (N/mm <sup>2</sup> )	T②: ほぞ胴付面支圧耐力(kN)		
		長期 [常時] LT②	長期 [積雪時] LST②	短期 [積雪時] SST②
7200	19.40	51.21	-	74.49

$Ac=b \times h$

$LT②=(1.1/3) \times Ac \times Fe0/1000$      $LST②=(1.43/3) \times Ac \times Fe0/1000$      $SST②=(1.6/3) \times Ac \times Fe0/1000$

■T③ 陸梁端部の有効断面の引張で決まる耐力

陸梁端部有効引張面積 At (mm <sup>2</sup> )	引張基準強度 Ft (N/mm <sup>2</sup> )	T③: 陸梁端部許容引張耐力(kN)		
		長期 [常時] LT③	長期 [積雪時] LST③	短期 [積雪時] SST③
21600	14.60	115.63	-	168.19

$At=(B2 \times H2)-(b \times h)$

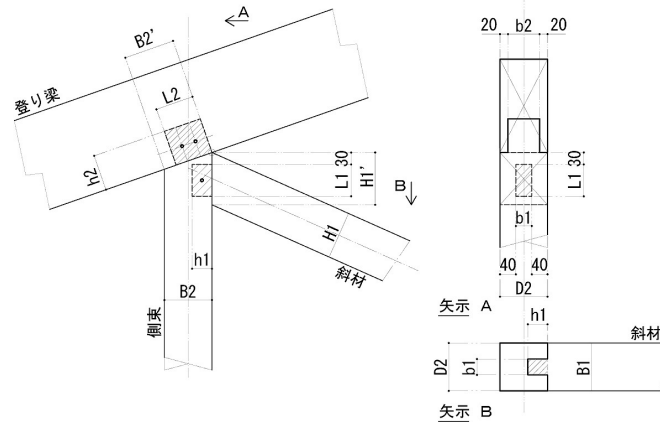
$LT③=(1.1/3) \times At \times Ft/1000$      $LST③=(1.43/3) \times At \times Ft/1000$      $SST③=(1.6/3) \times At \times Ft/1000$

■検定

Ta: 合掌尻の許容耐力(kN)			長期[常時]		長期[積雪時]		短期[積雪時]				
長期 [常時] LTa	長期 [積雪時] LSTa	短期 [積雪時] SSTa	検定比	LT AD / LTa	検定	検定比	LST AD / LSTa	検定	検定比	SST AD / SSTa	検定
51.21	-	74.49		0.57	OK		-	-		0.52	OK

$Ta = \min(T①, T②, T③)$     検定条件: 検定比  $\leq 1.00$

②接点B 登り梁ABと側束BD、斜材BEの接合部



■寸法情報

斜材幅 B1 (mm)	斜材せい H1 (mm)	側束幅 B2 (mm)	側束せい D2 (mm)	斜材端部 ほぞ幅 b1 (mm)	斜材端部 ほぞ長さ h1 (mm)	斜材端部 ほぞせい L1 (mm)	側束端部 ほぞ幅 b2 (mm)	側束端部 ほぞ長さ h2 (mm)	側束端部 ほぞせい L2 (mm)
120	120	120	120	40	90	90	80	90	120

■設計用応力

N_BE: 斜材圧縮軸力(kN)			N_BEH: 水平方向成分(kN)			N_BEV: 鉛直方向成分(kN)		
長期 [常時] LN_BE	長期 [積雪時] LSN_BE	短期 [積雪時] SSN_BE	長期 [常時] LN_BEH	長期 [積雪時] LSN_BEH	短期 [積雪時] SSN_BEH	長期 [常時] LN_BEV	長期 [積雪時] LSN_BEV	短期 [積雪時] SSN_BEV
9.68	-	12.98	8.45	-	11.33	4.73	-	6.35

$N_{BEH} = N_{BE} \cdot \cos \theta 2$      $N_{BEV} = N_{BE} \cdot \sin \theta 2$

●鉛直方向成分に対する検討

■T① 側束BD木口の支圧で決まる耐力

側束木口 見付け 長さ B2' (mm)	側束木口 有効支圧 面積 Ae1 (mm <sup>2</sup> )	支圧 基準強度 Fe0 (N/mm <sup>2</sup> )	T①: 登り梁胴付き面支圧耐力(kN)		
			長期 [常時] LT①	長期 [積雪時] LST①	短期 [積雪時] SST①
129	5880	19.40	20.91	-	30.41

$B2' = B2 / \cos \theta 1$      $Ae1 = (B2' \times D2) - (b2 \times L2)$

$LT① = (1.1/3) \times Ae1 \times Fe90 / 1000$      $LST① = (1.43/3) \times Ae1 \times Fe90 / 1000$      $SST① = (1.6/3) \times Ae1 \times Fe90 / 1000$

$LT② = (1.1/3) \times Ae2 \times Fe90 / 1000$      $LST② = (1.43/3) \times Ae2 \times Fe90 / 1000$      $SST② = (1.6/3) \times Ae2 \times Fe90 / 1000$

■T② 斜材BE木口ほぞ上面の支圧で決まる耐力

斜材ほぞ 上面有効 支圧面積 Ae2(mm <sup>2</sup> )	支圧 基準強度 Fe90 (N/mm <sup>2</sup> )	T②: 斜材ほぞ上面支圧耐力(kN)		
		長期 [常時] LT②	長期 [積雪時] LST②	短期 [積雪時] SST②
3600	9.70	12.80	-	18.62

$Ae2 = b1 \times h1$

■検定

TaV: 側束接合部の鉛直方向許容耐力(kN)			長期[常時]		長期[積雪時]		短期[積雪時]		
長期 [常時] LTaV	長期 [積雪時] LSTaV	短期 [積雪時] SSTaV	検定比	$\frac{LN_{BEV}}{LTaV}$	検定	検定比	$\frac{LSN_{BEV}}{LSTaV}$	検定	
12.80	-	18.62	0.37		OK	-		0.35	OK

$TaV = \min(T①, T②)$     検定条件: 検定比 ≤ 1.00

●水平方向成分に対する検討

■T③ 斜材BE木口の支圧で決まる耐力

斜材木口 見付け 長さ H1' (mm)	斜材木口 有効支圧 面積 Ae3 (mm <sup>2</sup> )	支圧 基準強度 Fe0 (N/mm <sup>2</sup> )	T③: 側束胴付き面支圧耐力(kN)		
			長期 [常時] LT③	長期 [積雪時] LST③	短期 [積雪時] SST③
138	12960	19.40	46.09	-	67.04

$H1' = H1 / \cos \theta 2$      $Ae3 = (B1 \times H1') - (b1 \times L1)$

$LT③ = (1.1/3) \times Ae3 \times Fe90 / 1000$      $LST③ = (1.43/3) \times Ae3 \times Fe90 / 1000$      $SST③ = (1.6/3) \times Ae3 \times Fe90 / 1000$

$LT④ = (1.1/3) \times Ae4 \times Fe90 / 1000$      $LST④ = (1.43/3) \times Ae4 \times Fe90 / 1000$      $SST④ = (1.6/3) \times Ae4 \times Fe90 / 1000$

■T④ 側束BD端部ほぞ側面の支圧で決まる耐力

側束ほぞ 側面有効 支圧面積 Ae4(mm <sup>2</sup> )	支圧 基準強度 Fe90 (N/mm <sup>2</sup> )	T④: 側束ほぞ側面支圧耐力(kN)		
		長期 [常時] LT④	長期 [積雪時] LST④	短期 [積雪時] SST④
7200	9.70	25.60	-	37.24

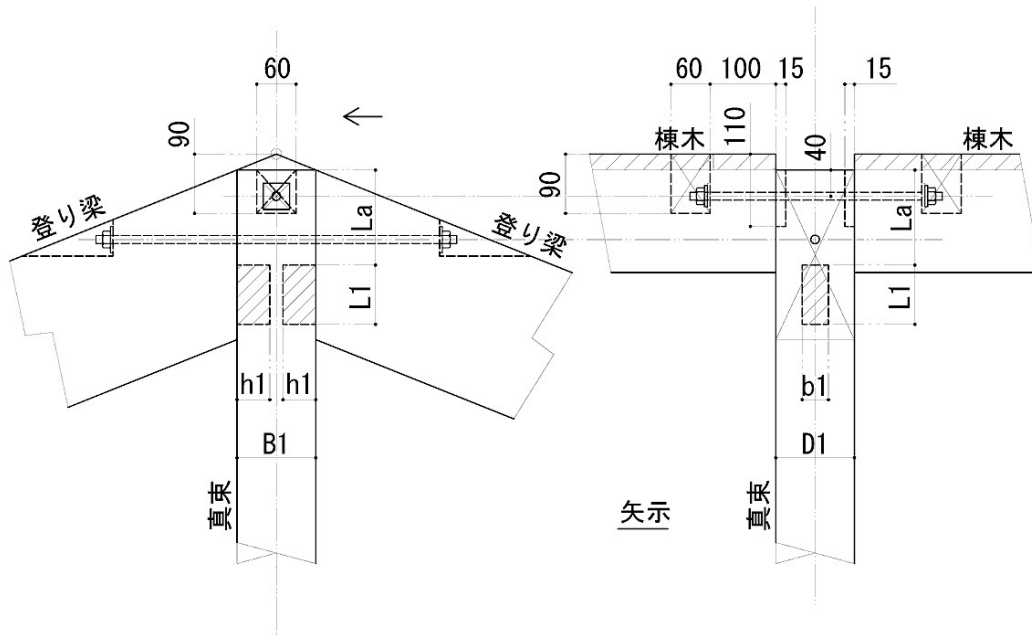
$Ae4 = b2 \times h2$

■検定

TaH: 側束接合部の水平方向許容耐力(kN)			長期[常時]		長期[積雪時]		短期[積雪時]		
長期 [常時] LTaH	長期 [積雪時] LSTaH	短期 [積雪時] SSTaH	検定比	$\frac{LN_{BEH}}{LTaH}$	検定	検定比	$\frac{LSN_{BEH}}{LSTaH}$	検定	
25.60	-	37.24	0.34		OK	-		0.31	OK

$TaH = \min(T③, T④)$     検定条件: 検定比 ≤ 1.00

③ 接点C 登り梁BCと真束CEの接合部



■ 寸法情報、設計用応力

真束幅 B1 (mm)	真束せい D1 (mm)	登り梁 ほぞ幅 b1 (mm)	登り梁 ほぞ長さ h1 (mm)	登り梁 ほぞせい L1 (mm)	真束端部 せん断面 長さ La (mm)	T CE: 真束引張軸力(kN)		
						長期 [常時] LT_CE	長期 [積雪時] LST_CE	短期 [積雪時] SST_CE
120	120	60	50	90	140	9.47	-	12.69

■ T① 真束上端部のせん断面で決まる耐力

真束端部 せん断面 周長 Ls (mm)	真束端部 せん断面 面積 As (mm <sup>2</sup> )	せん断 基準強度 Fs (N/mm <sup>2</sup> )	T①: 真束端部許容せん断耐力(kN)		
			長期 [常時] LT①	長期 [積雪時] LST①	短期 [積雪時] SST①
160	22400	1.80	29.56	-	43.00

$Ls = (2 \times h1) + b1$       $As = Ls \times La$

$LT① = (1.1/3) \times As \times Fs / 1000$       $LST① = (1.43/3) \times As \times Fs / 1000$       $SST① = (1.6/3) \times As \times Fs / 1000$

■ T② 登り梁端部ほぞ上面の支圧で決まる耐力

ほぞ上面 支圧 面積 Ae1 (mm <sup>2</sup> )	支圧 基準強度 Fe90 (N/mm <sup>2</sup> )	T②: ほぞ上面支圧耐力(kN)		
		長期 [常時] LT②	長期 [積雪時] LST②	短期 [積雪時] SST②
3000	9.70	21.34	-	31.04

$Ae1 = b1 \times h1$

$LT② = (1.1/3) \times Ae1 \times Fe90 / 1000$       $LST② = (1.43/3) \times Ae1 \times Fe90 / 1000$       $SST② = (1.6/3) \times Ae1 \times Fe90 / 1000$

■ T③ 真束上端部の有効断面の引張で決まる耐力

真束 有効引張 断面積 At (mm <sup>2</sup> )	引張 基準強度 Ft (N/mm <sup>2</sup> )	T③: 真束上端許容引張耐力(kN)		
		長期 [常時] LT③	長期 [積雪時] LST③	短期 [積雪時] SST③
8400	17.40	53.59	-	77.95

$At = B1 \times D1 - h1 \times b1 \times 2$

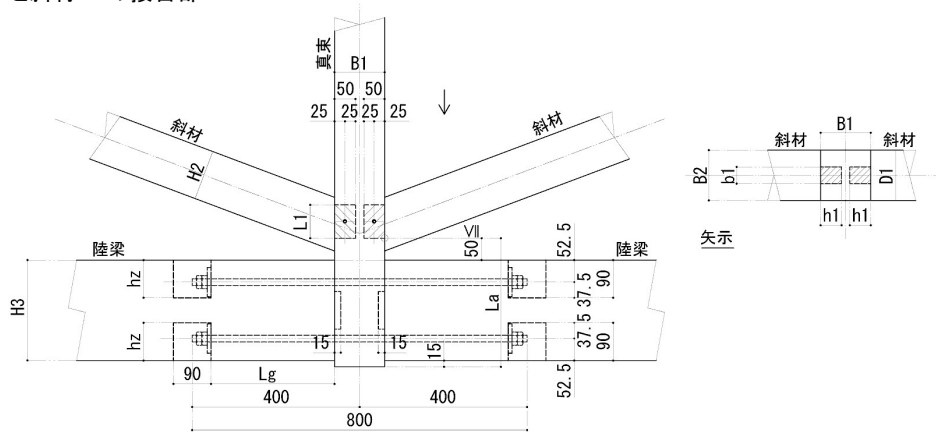
$LT③ = (1.1/3) \times At \times Ft / 1000$       $LST③ = (1.43/3) \times At \times Ft / 1000$       $SST③ = (1.6/3) \times At \times Ft / 1000$

■ 検定

Ta: 接点C接合部の許容耐力(kN)			長期[常時]		長期[積雪時]		短期[積雪時]				
長期 [常時] LTa	長期 [積雪時] LSTa	短期 [積雪時] SSTa	検定比	LT CE LTa	検定	検定比	LST CE LSTa	検定	検定比	SST CE SSTa	検定
21.34	-	31.04		0.45	OK		-	-		0.41	OK

$Ta = \min(T①, T②, T③)$      検定条件: 検定比 ≤ 1.00

④接点E 真東CEと斜材BEの接合部



■寸法情報

真東幅 B1 (mm)	真東せい D1 (mm)	斜材幅 B2 (mm)	斜材せい H2 (mm)	斜材端部 ほぞ幅 b1 (mm)	斜材端部 ほぞ長さ h1 (mm)	斜材端部 ほぞせい L1 (mm)	真東端部 せん断面 長さ La (mm)
120	120	120	120	60	50	90	305

■設計用応力

T_CE: 真東引張軸力(kN)			N_BE: 斜材圧縮軸力(kN)			N_BEH: 水平方向成分(kN)			N_BEV: 鉛直方向成分(kN)		
長期 [常時] LT_CE	長期 [積雪時] LST_CE	短期 [積雪時] SST_CE	長期 [常時] LN_BE	長期 [積雪時] LSN_BE	短期 [積雪時] SSN_BE	長期 [常時] LN_BEH	長期 [積雪時] LSN_BEH	短期 [積雪時] SSN_BEH	長期 [常時] LN_BEV	長期 [積雪時] LSN_BEV	短期 [積雪時] SSN_BEV
9.47	-	12.69	9.68	-	12.98	8.45	-	11.33	4.73	-	6.35

$N_{BEH} = N_{BE} \cdot \cos \theta 2$      $N_{BEV} = N_{BE} \cdot \sin \theta 2$

●鉛直方向成分に対する検討

※ $T_{CE} > 2N_{BEV}$ より $T_{CE}$ にて検討。

■T① 真東下端部のせん断面で決まる耐力

■T② 斜材下端部ほぞ下面の支圧で決まる耐力

真東端部 せん断面 周長 Ls (mm)	真東端部 せん断面 面積 As (mm <sup>2</sup> )	せん断 基準強度 Fs (N/mm <sup>2</sup> )	T①: 真東端部許容せん断耐力(kN)		
			長期 [常時] LT①	長期 [積雪時] LST①	短期 [積雪時] SST①
160	48800	1.80	64.41	-	93.69

斜材 ほぞ下面 支圧面積 Ae1(mm <sup>2</sup> )	支圧 基準強度 Fe90 (N/mm <sup>2</sup> )	T②: 斜材ほぞ下面支圧耐力(kN)		
		長期 [常時] LT②	長期 [積雪時] LST②	短期 [積雪時] SST②
3000	9.70	21.34	-	31.04

$Ls = 2 \times h1 + b1$      $As = Ls \times La$

$Ae1 = b1 \times h1$

$LT① = (1.1/3) \times 2 \cdot As \times Fs / 1000$      $LST① = (1.43/3) \times 2 \cdot As \times Fs / 1000$      $SST① = (1.6/3) \times 2 \cdot As \times Fs / 1000$

$LT② = (1.1/3) \times 2 \cdot Ae1 \times Fe90 / 1000$      $LST② = (1.43/3) \times 2 \cdot Ae1 \times Fe90 / 1000$      $SST② = (1.6/3) \times 2 \cdot Ae1 \times Fe90 / 1000$

■T③ 真東下端部の有効断面積の引張で決まる耐力

真東 有効引張 断面積 At(mm <sup>2</sup> )	引張 基準強度 Ft (N/mm <sup>2</sup> )	T③: 真東下端部許容引張耐力(kN)		
		長期 [常時] LT③	長期 [積雪時] LST③	短期 [積雪時] SST③
8400	17.40	53.59	-	77.95

$At = B1 \times (D1 - b1)$

$LT③ = (1.1/3) \times At \times Ft / 1000$      $LST③ = (1.43/3) \times At \times Ft / 1000$      $SST③ = (1.6/3) \times At \times Ft / 1000$

■検定

TaV: 真東下端部の許容耐力(kN)			長期[常時]		長期[積雪時]		短期[積雪時]	
長期 [常時] LTaV	長期 [積雪時] LSTaV	短期 [積雪時] SSTaV	検定比	$\frac{LT_{CE}}{LTaV}$	検定	検定比	$\frac{LST_{CE}}{LSTaV}$	検定
21.34	-	31.04	0.45	OK	-	-	0.41	OK

$TaV = \min(T①, T②, T③)$     検定条件: 検定比  $\leq 1.00$

●水平方向成分に対する検討

■T④ 斜材BE木口の支圧で決まる耐力

■検定

斜材木口 見付け 長さ H2' (mm)	斜材木口 有効支圧 面積 Ae2 (mm <sup>2</sup> )	支圧 基準強度 Fe0 (N/mm <sup>2</sup> )	T④=TaH: 側東端部支圧耐力(kN)		
			長期 [常時] LT④	長期 [積雪時] LST④	短期 [積雪時] SST④
138	11160	19.40	39.69	-	57.73

長期[常時]		長期[積雪時]		短期[積雪時]	
検定比	検定	検定比	検定	検定比	検定
$\frac{LN_{BEH}}{LTaH}$	0.22	$\frac{LSN_{BEH}}{LSTaH}$	OK	$\frac{SSN_{BEH}}{SSTaH}$	0.20
					OK

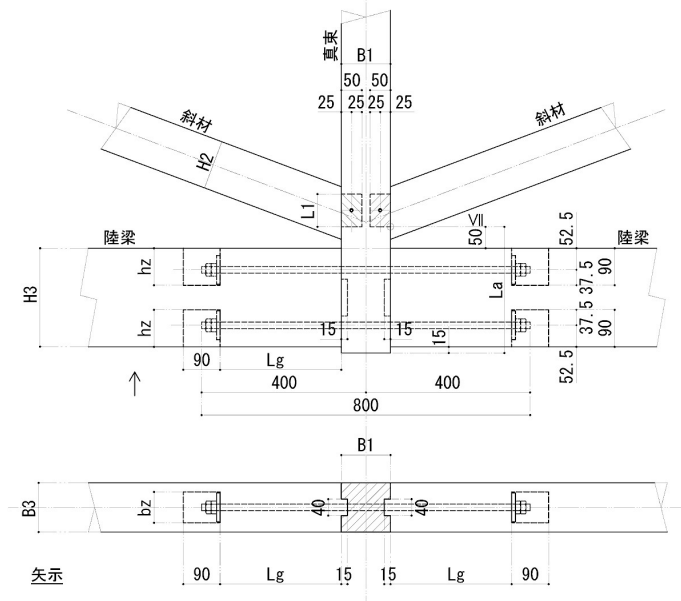
$H2' = H2 / \cos \theta 2$      $Ae2 = (B2 \times H2') - (b1 \times L1)$

$LT④ = (1.1/3) \times Ae2 \times Fe90 / 1000$      $LST④ = (1.43/3) \times Ae2 \times Fe90 / 1000$      $SST④ = (1.6/3) \times Ae2 \times Fe90 / 1000$

$TaH = T④$     検定条件: 検定比  $\leq 1.00$



⑤接点E 陸梁DEの継手



■寸法情報、設計用応力

陸梁幅 B3 (mm)	陸梁せい H3 (mm)	M16ボルトねじ部有効断面積 Ab(mm <sup>2</sup> )	座金1辺長さ xb,yb (mm)	座金面～小口間距離 Lg (mm)	座金角彫り幅 bz (mm)	座金角彫り深さ hz (mm)	T DE: 陸梁引張軸力(kN)		
							長期 [常時] LT_DE	長期 [積雪時] LST_DE	短期 [積雪時] SST_DE
120	240	156	70	295	75	90	28.73	-	38.50

■T① ボルトの引張で決まる耐力

ボルト許容引張応力度(N/mm <sup>2</sup> )		T①: ボルト許容引張耐力(kN)	
長期 Lft	短期 Sft	長期 LT①	短期 ST①
156	234	48.67	73.00

LT① = 2 × Lft × Ab / 1000    ST① = 2 × Sft × Ab / 1000

LT② = (1.1/3) × 2 × Ae × Fe0 / 1000    LST② = (1.43/3) × 2 × Ae × Fe0 / 1000    SST② = (1.6/3) × 2 × Ae × Fe0 / 1000

■T② ボルト座金面の支圧で決まる耐力

座金断面積 Ae (mm <sup>2</sup> )	支圧基準強度 Fe0 (N/mm <sup>2</sup> )	T②: 全座金面の許容支圧耐力(kN)		
		長期 [常時] LT②	長期 [積雪時] LST②	短期 [積雪時] SST②
4900	19.40	69.71	-	101.39

Ae = xb × yb

■T③ 陸梁のせん断面で決まる耐力

有効せん断長さ Ls (mm)	せん断面積 As (mm <sup>2</sup> )	せん断基準強度 Fs (N/mm <sup>2</sup> )	T③: 陸梁せん断面積許容耐力(kN)		
			長期 [常時] LT③	長期 [積雪時] LST③	短期 [積雪時] SST③
247.5	103950	2.10	80.04	-	116.42

Ls = Lg (Lg ≤ 200の場合)    Ls = 200 + 0.5(Lg - 200) (200 < Lg ≤ 400の場合)    Ls = 300 (400 < Lgの場合)

As = 2 × (2xb + yb) × Ls

LT③ = (1.1/3) × As × Fs / 1000    LST③ = (1.43/3) × As × Fs / 1000    SST③ = (1.6/3) × As × Fs / 1000

■T④ 陸梁の有効断面の引張で決まる耐力

有効引張断面積 At (mm <sup>2</sup> )	引張基準強度 Ft (N/mm <sup>2</sup> )	T④: 陸梁有効断面許容引張耐力(kN)		
		長期 [常時] LT④	長期 [積雪時] LST④	短期 [積雪時] SST④
15300	14.60	81.90	-	119.13

At = (B3 × H3) - 2 × (bz × hz)

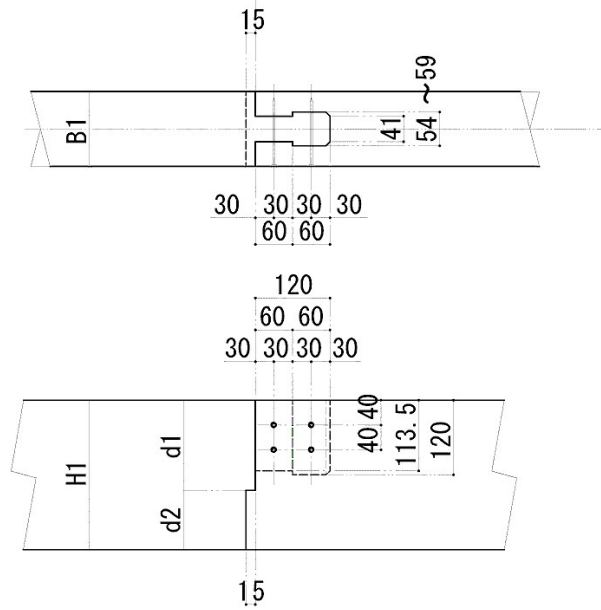
LT④ = (1.1/3) × At × Ft / 1000    LST④ = (1.43/3) × At × Ft / 1000    SST④ = (1.6/3) × At × Ft / 1000

■検定

Ta: 陸梁継手の許容耐力(kN)			長期[常時]		長期[積雪時]		短期[積雪時]				
長期 [常時] LTa	長期 [積雪時] LSTa	短期 [積雪時] SSTa	検定比	LT_DE / LTa	検定	検定比	LST_DE / LSTa	検定	検定比	SST_DE / SSTa	検定
48.67	-	73.00		0.60	OK		-	-		0.53	OK

Ta = min(T①, T②, T③, T④)    検定条件: 検定比 ≤ 1.00

⑥ 登り梁BCの継手



■ 寸法情報、設計用応力

登り梁幅 B1 (mm)	登り梁せい H1 (mm)	雄木大入れ高さ d1(mm)	雌木大入れ高さ d2(mm)	w:トラス分布荷重(kN/m)			Qe1: 大入れ部せん断力(kN)		
				長期 [常時] Lw	長期 [積雪時] LSw	短期 [積雪時] SSw	長期 [常時] LQe1	長期 [積雪時] LSQe1	短期 [積雪時] SSQe1
120	240	145	95	2.97	-	3.98	3.14	-	4.21

$Qe1 = w \cdot \cos^2 \theta \cdot L_{BC} / 2$

■ T① 雄木の大入れ部分のせん断で決まる耐力

雄木大入れ部 断面積 A1(mm <sup>2</sup> )	雄木大入れ部 有効断面積 Ae1(mm <sup>2</sup> )	せん断 基準強度 Fs (N/mm <sup>2</sup> )	T①: 雄木大入れ部許容せん断耐力(kN)		
			長期 [常時] LT①	長期 [積雪時] LST①	短期 [積雪時] SST①
17400	10513	1.80	6.93	-	10.09

$A1 = B1 \times d1$        $Ae1 = A1 \times d1 / H1$

$LT① = (1.1/3) \times Ae1 \times Fs / 1000$        $LST① = (1.43/3) \times Ae1 \times Fs / 1000$        $SST① = (1.6/3) \times Ae1 \times Fs / 1000$

■ T② 雌木の大入れ部分のせん断で決まる耐力

雌木大入れ部 断面積 A2(mm <sup>2</sup> )	せん断 基準強度 Fs (N/mm <sup>2</sup> )	T②: 雌木大入れ部許容せん断耐力(kN)		
		長期 [常時] LT②	長期 [積雪時] LST②	短期 [積雪時] SST②
11400	1.80	7.52	-	10.94

$A2 = B1 \times d2$

$LT② = (1.1/3) \times A2 \times Fs / 1000$        $LST② = (1.43/3) \times A2 \times Fs / 1000$        $SST② = (1.6/3) \times A2 \times Fs / 1000$

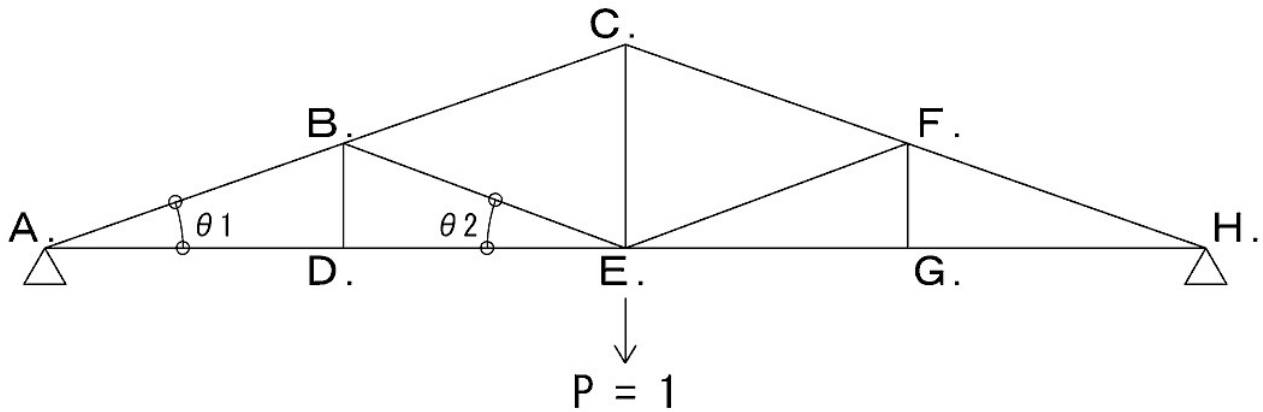
■ 検定

Ta: 登り梁継手の許容耐力(kN)			長期[常時]		長期[積雪時]		短期[積雪時]		
長期 [常時] LTa	長期 [積雪時] LSTa	短期 [積雪時] SSTa	検定比	$\frac{LQe1}{LTa}$	検定	検定比	$\frac{LSQe1}{LSTa}$	検定	
6.93	-	10.09	0.46		OK	-		-	
								0.42	OK

$TaV = \min(T①, T②)$       検定条件: 検定比  $\leq 1.00$

8. 8. 6 トラスのたわみ量と変形制限の検討

※たわみ量は、長期[常時]荷重にて検討する。



■部材応力

登り梁圧縮軸力 N <sub>AB</sub> , N <sub>FH</sub> (kN)	登り梁圧縮軸力 N <sub>BC</sub> , N <sub>CF</sub> (kN)	斜材圧縮軸力 N <sub>BE</sub> , N <sub>EF</sub> (kN)	真束引張軸力 T <sub>CE</sub> (kN)	陸梁引張軸力 T <sub>AD</sub> , T <sub>DE</sub> , T <sub>EG</sub> , T <sub>GH</sub> (kN)
30.94	21.85	9.68	9.47	28.73

■仮想仕事法によるトラスたわみ量の算出

スパン中央E点に単位荷重P=1を加えたときの支点反力: V<sub>A</sub> = V<sub>H</sub> = 0.5より

部材	部材長 L(m)	ヤング係数 E (kN/mm <sup>2</sup> )	断面積 A (mm <sup>2</sup> )	仮想荷重 N <sup>^</sup>	部材応力 N (kN)	(N <sup>^</sup> ・N・L)/EA (mm)
登り梁 AB	3.43	6.90	28800	-1.346	-30.94	0.72
登り梁 BC	2.45	6.90	28800	-1.346	-21.85	0.36
登り梁 CF	2.45	6.90	28800	-1.346	-21.85	0.36
登り梁 FH	3.43	6.90	28800	-1.346	-30.94	0.72
斜材 BE	2.61	6.90	14400	0.000	-9.68	0.00
斜材 EF	2.61	6.90	14400	0.000	-9.68	0.00
側束 BD	1.27	6.90	14400	0.000	0.00	0.00
側束 FG	1.27	6.90	14400	0.000	0.00	0.00
陸梁 AD	3.19	6.50	28800	1.250	28.73	0.61
陸梁 DE	2.28	6.50	28800	1.250	28.73	0.44
陸梁 EG	2.28	6.50	28800	1.250	28.73	0.44
陸梁 GH	3.19	6.50	28800	1.250	28.73	0.61
真束 CE	2.18	6.90	14400	1.000	9.47	0.21
合計 δ (mm)						4.47

N<sup>^</sup> = -V<sub>A</sub> / sin θ 1 (登り梁の場合)

N<sup>^</sup> = 0.000 (斜材、側束の場合)

N<sup>^</sup> = V<sub>A</sub> / tan θ 1 (陸梁の場合)

N<sup>^</sup> = 1.000 (真束の場合)

部材応力: 圧縮軸力は負の値、引張軸力は正の値で表記

■検定

クリープによる 変形増大係数 C <sub>cp</sub>	接合部の すべりによる 変形増大係数 C <sub>j</sub>	最大 たわみ量 δ <sub>max</sub> (mm)	トラス スパン L (m)	たわみ比	たわみ 制限比	検定比	検定
2.0	2.5	22.33	10.92	1/489	1/200	0.41	OK

δ<sub>max</sub> = δ × C<sub>cp</sub> × C<sub>j</sub>

たわみ比 = δ<sub>max</sub> / (L × 1000)

検定比: たわみ比 / たわみ制限比

検定条件: 検定比 ≤ 1.00