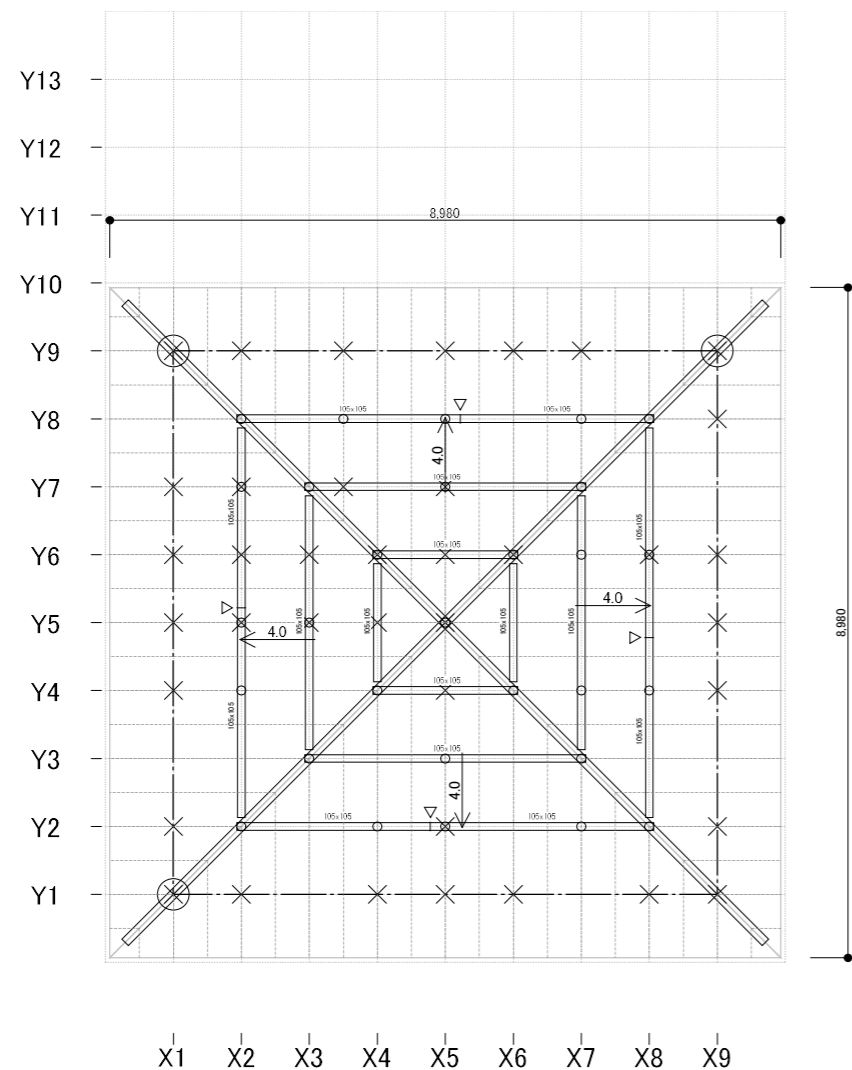


■2階母屋伏図



縮尺: 1/100

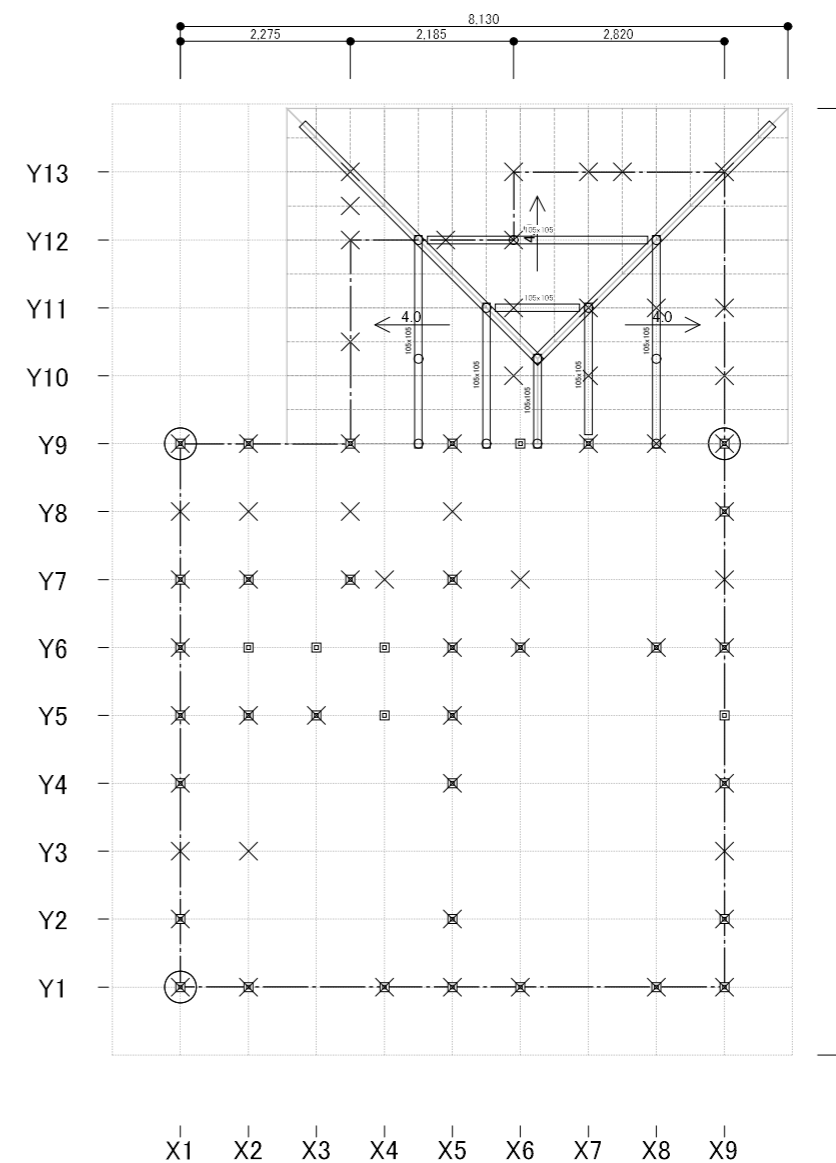
<b>凡例</b>	棟木/母屋/登り梁(寸法、樹種番号)	---	垂木
継手	隅木・谷木	○	小屋束
上階柱	×	○	通し柱
	母屋下がり	⊠	小屋裏収納等
	J1,T1,...		横架材接合部記号

■記号と仕様の対応

記号	仕様名
樹2	べいつが 無等級製材

※伏図上で樹種記号のない横架材の樹種は樹2

■1階母屋伏図



縮尺: 1/100

<b>凡例</b>	棟木/母屋/登り梁(寸法、樹種番号)	---	垂木
継手	隅木・谷木	○	小屋束
上階柱	×	○	通し柱
	母屋下がり	⊠	小屋裏収納等
	J1,T1,...		横架材接合部記号

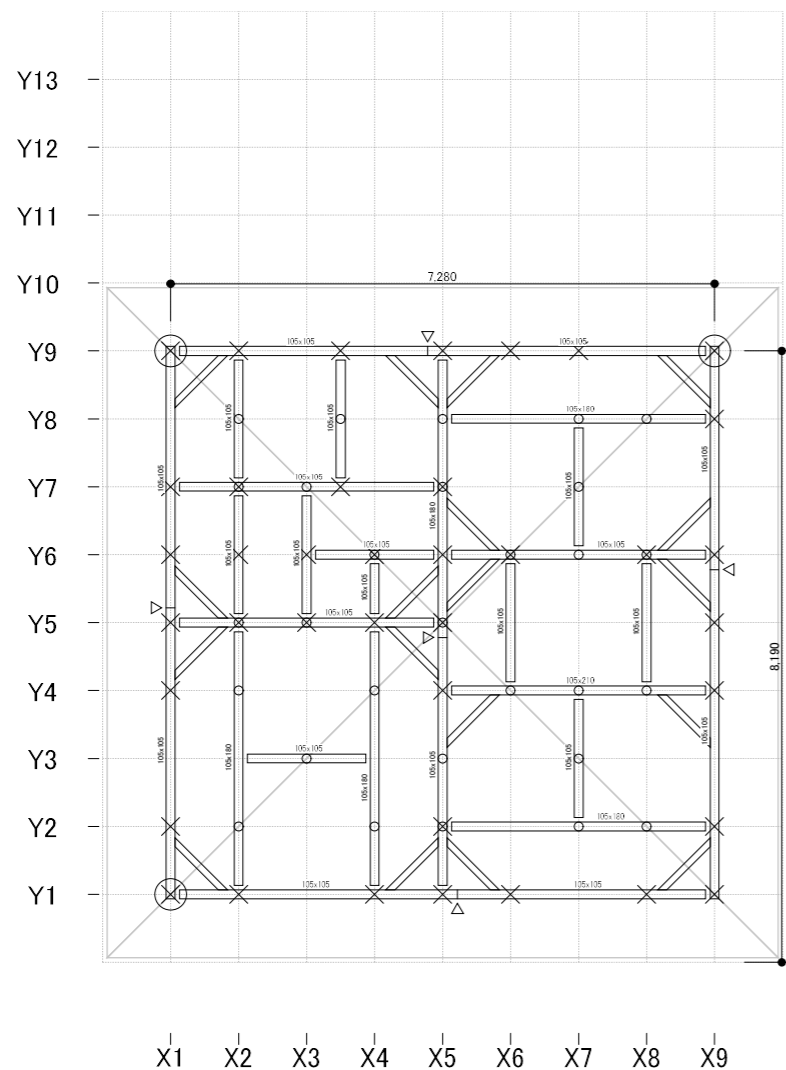
■記号と仕様の対応

記号	仕様名
樹2	べいつが 無等級製材

※伏図上で樹種記号のない横架材の樹種は樹2

	株式会社インテグラル一級建築士事務所	データコード 75244226	印刷日時 2024年10月21日17:41:17	工事名 住木邸新築工事	2025年基準
	〒305-0818 茨城県つくば市学園南2丁目7番地	TEL: 029-850-3331 <a href="https://www.integral.co.jp/">https://www.integral.co.jp/</a>	ホームズ君 構造EX (公財)日本住宅・木材技術センター P04-02	図面名称 2階母屋伏図、1階母屋伏図	図面No 1

■2階小屋伏図



縮尺: 1/100

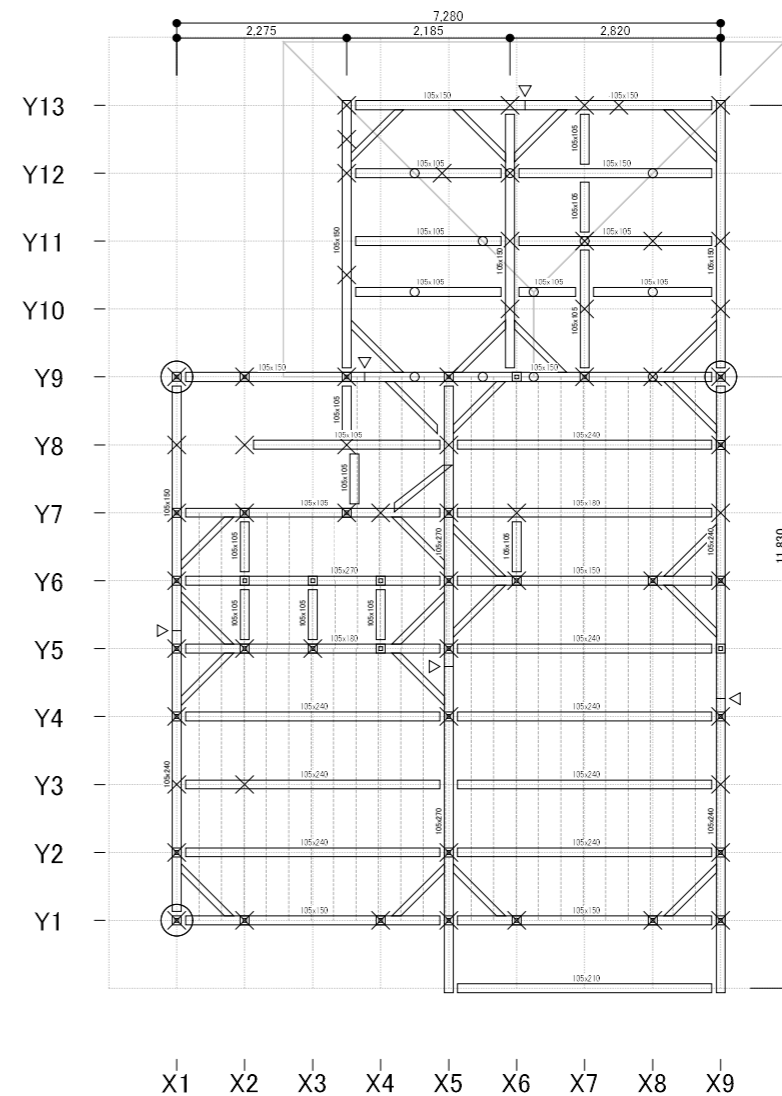
<b>凡例</b>	梁・桁(寸法、樹種番号)	継手	火打ち材	小屋束	東・梁交点	母屋下がり	小屋裏収納等
	下階柱	通し柱					

■記号と仕様の対応

記号	仕様名
樹3	べいまつ 無等級製材

※伏図上で樹種記号のない横架材の樹種は樹3

■1階小屋/2階床伏図



縮尺: 1/100

<b>凡例</b>	梁・桁(寸法、樹種番号)	継手	根太	火打ち材	母屋下がり	小屋裏収納等
	甲乙梁	東・梁交点	通し柱	上階柱	下階柱	

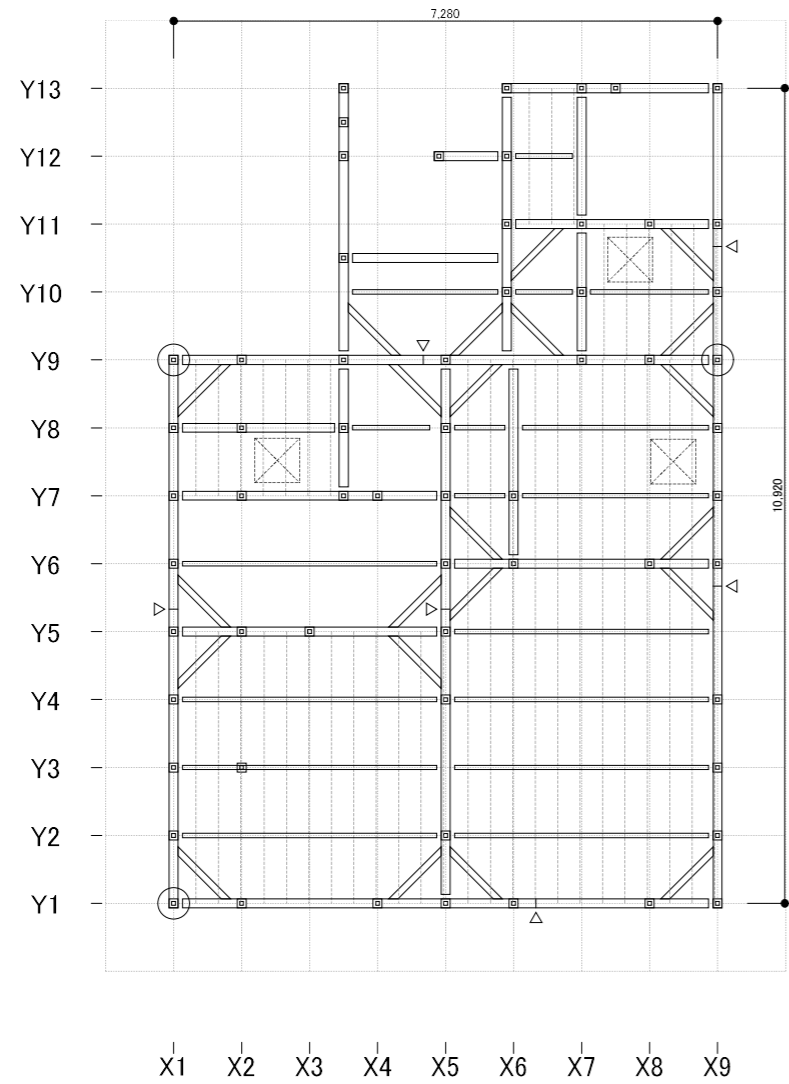
■記号と仕様の対応

記号	仕様名
樹3	べいまつ 無等級製材

※伏図上で樹種記号のない横架材の樹種は樹3

	株式会社インテグラル一級建築士事務所	データコード 75244226	印刷日時 2024年10月21日17:41:17	工事名 住木邸新築工事	2025年基準
	〒305-0818 茨城県つくば市学園南2丁目7番地	TEL: 029-850-3331 https://www.integral.co.jp/	ホームズ君 構造EX (公財)日本住宅・木材技術センター P04-02	図面名称 2階小屋伏図、2階床伏図	図面No 2

■1階床伏図



縮尺: 1/100

凡例		土台		継手		大引		根太
		火打ち材		1階柱		通し柱		

	株式会社インテグラル一級建築士事務所	データコード 75244226	印刷日時 2024年10月21日17:41:17	工事名 住木邸新築工事	2025年基準
	〒305-0818 茨城県つくば市学園南2丁目7番地	TEL: 029-850-3331 <a href="https://www.integral.co.jp/">https://www.integral.co.jp/</a>		ホームズ君 構造EX (公財)日本住宅・木材技術センター P04-02	図面名称 1階床伏図

■基礎梁

基礎梁断面形状	基礎梁幅 b (mm)	基礎梁地上高さ Dg (mm)	基礎梁根入深さ Df (mm)	かぶり厚 (立上がり部分) dt (mm)	地中梁水平部分幅 bg (mm)	地中梁斜め部分幅 bh (mm)	外部/内部	上端主筋		下端主筋		せん断補強筋径@ピッチ (mm) [種類] [比]	仕様規定の検定
								本数-径 [種類]	基礎梁上端と上端主筋中心の距離 DD1(mm)	本数-径 [種類]	基礎梁下端と下端主筋中心の距離 DD2(mm)		
FG1	120	400	240	70	150	140	外部	1-D13 [SD295]	90	1-D13 [SD295]	90	D10@250 [SD295] [0.00237]	OK
FG2	120	400	240	70	150	140	外部	1-D13 [SD295]	90	1-D13 [SD295]	90	D10@250 [SD295] [0.00237]	OK
FG3	120	400	100	70	-	-	内部	1-D13 [SD295]	90	1-D13 [SD295]	90	D10@250 [SD295] [0.00237]	OK
FG4	120	400	240	70	150	140	外部	1-D13 [SD295]	90	2-D13 [SD295]	90	D10@250 [SD295] [0.00237]	OK
FG5	120	400	100	70	-	-	内部	1-D13 [SD295]	90	3-D13 [SD295]	90	D10@250 [SD295] [0.00237]	OK
FG6	120	400	100	70	-	-	内部	1-D13 [SD295]	90	2-D13 [SD295]	90	D10@250 [SD295] [0.00237]	OK

■底盤

底盤断面形状	底盤厚 d (mm)	かぶり厚 (立上がり以外) fdt (mm)	地上高さ dh (mm)	配筋	補強筋		仕様規定の検定	
					寸法@ピッチ(mm) [種類]			底盤上下端と補強筋中心の距離 DD3 DD4(mm)
					短辺方向	長辺方向		
S1	150	70	50	シングル	D13@300 [SD295]	D13@300 [SD295]	75 OK	
S2	150	70	50	シングル	D13@175 [SD295]	D13@175 [SD295]	75 OK	
S3	150	70	50	シングル	D13@200 [SD295]	D13@200 [SD295]	75 OK	

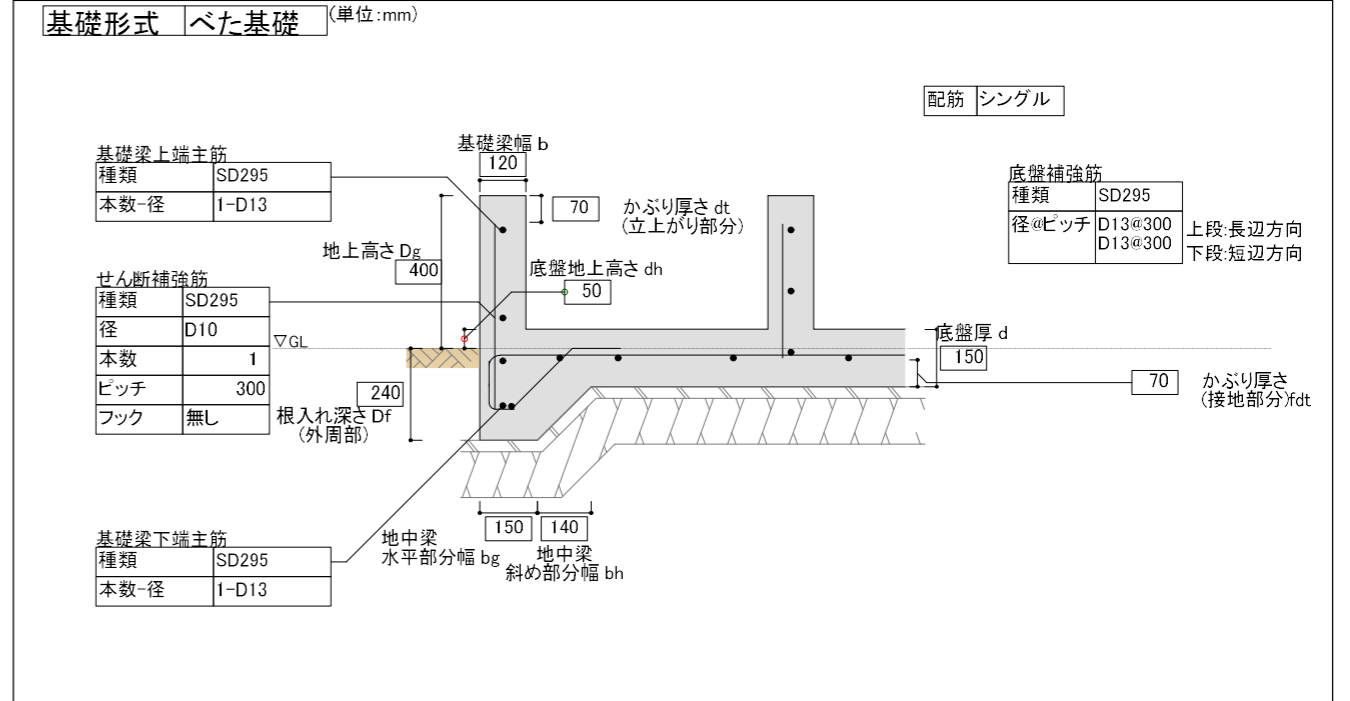
■コンクリートの許容応力度

種類	長期に生ずる力に対する許容応力度 (N/mm <sup>2</sup> )				短期に生ずる力に対する許容応力度 (N/mm <sup>2</sup> )		
	圧縮	せん断	付着		圧縮	せん断	付着
			上端筋	その他の鉄筋			
Fc21	7.00	0.70	1.40	2.10	長期の2倍	長期の1.5倍	長期の2倍

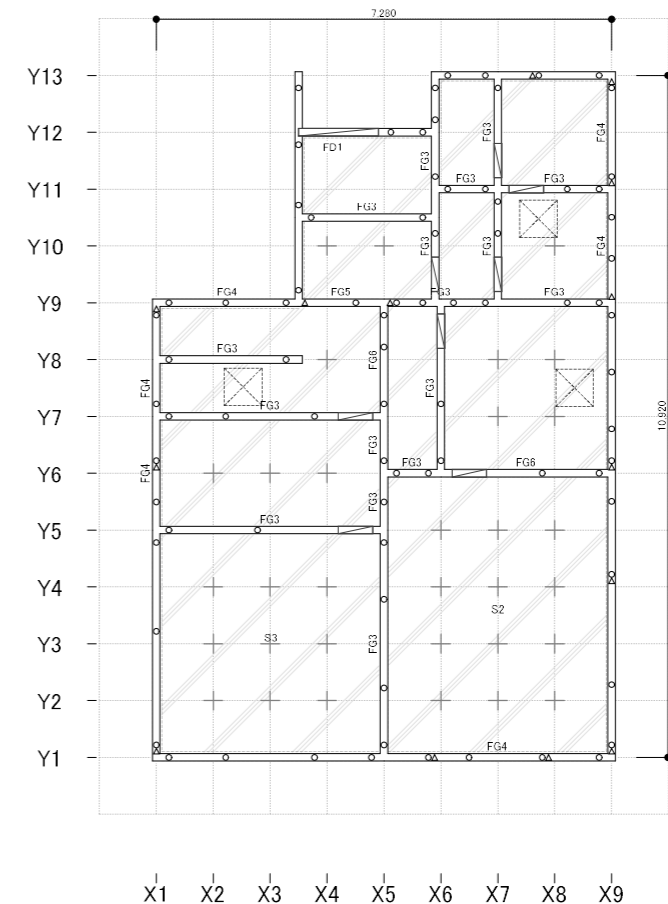
■鉄筋の許容応力度

種類	長期に生ずる力に対する許容応力度 (N/mm <sup>2</sup> )			短期に生ずる力に対する許容応力度 (N/mm <sup>2</sup> )			基準強度 (N/mm <sup>2</sup> )
	圧縮	引張り	せん断	圧縮	引張り	せん断	
SD295	195.00	195.00	195.00	295.00	295.00	295.00	295.00

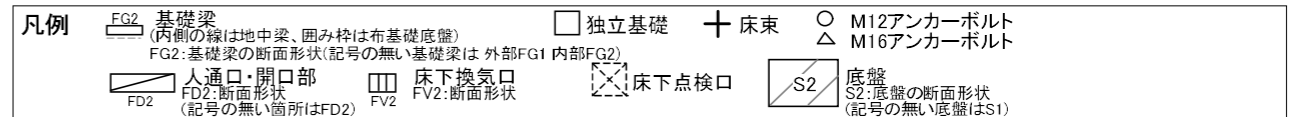
■基礎の仕様



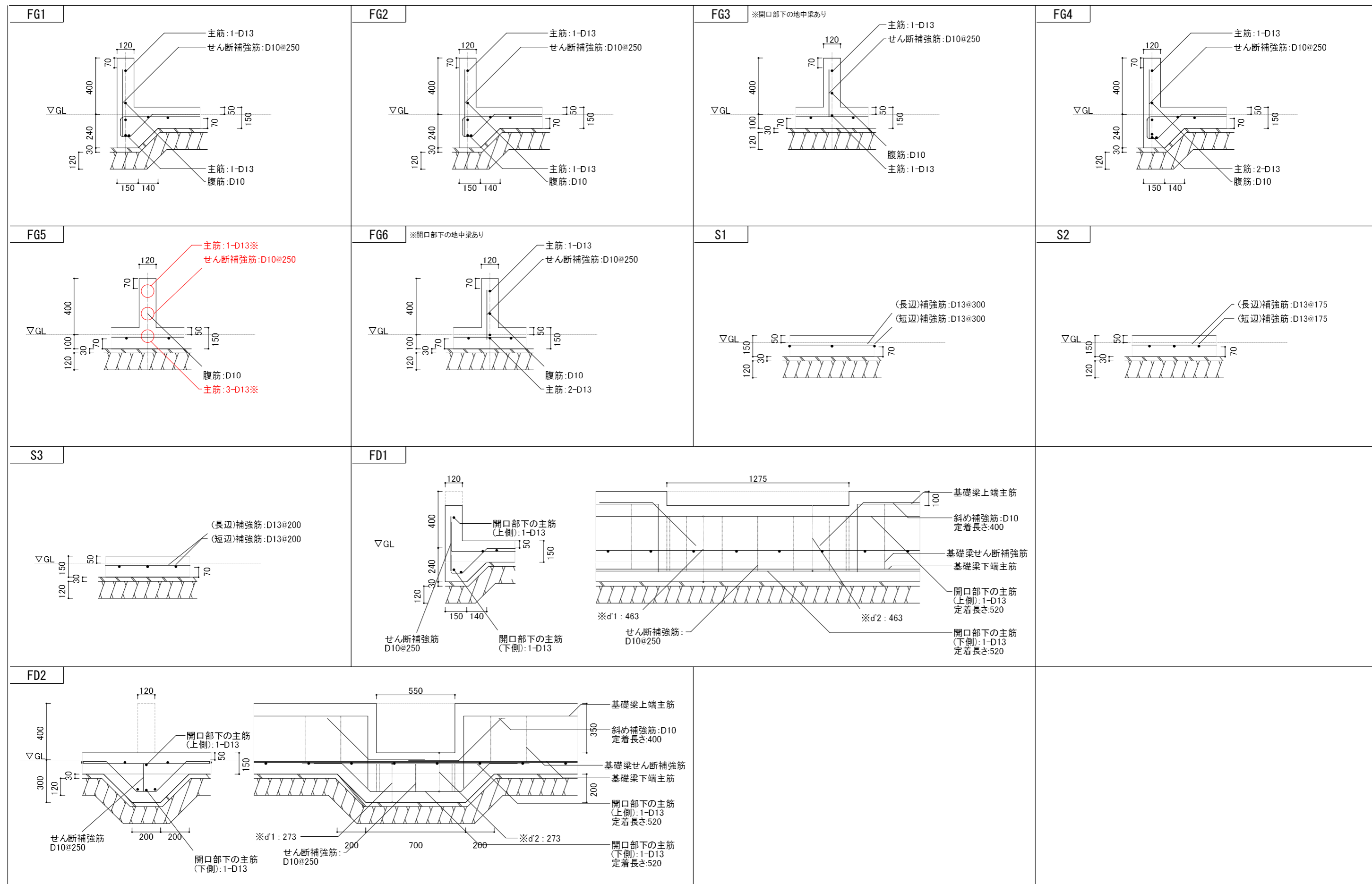
■基礎伏図



縮尺: 1/120




	株式会社インテグラル一級建築士事務所	データコード 75244226	印刷日時 2024年10月21日 17:41:17	工事名 住木邸新築工事	2025年基準
	〒305-0818 茨城県つくば市学園南2丁目7番地	TEL: 029-850-3331 https://www.integral.co.jp/	ホームズ君 構造EX (公財)日本住宅・木材技術センター P04-02	図面名称 基礎	図面No 4



※鉄筋の本数やピッチ等は構造設計(ソフトでの入力や算定)の結果です。○印は主筋が3本以上(基礎梁開口部なら2本以上)あるいはせん断補強筋が2本以上求められた場合です。妥当性及び施工方法は別途検討が必要です。

※d'1: [開口部下の主筋(上側)の中心]と[基礎下端]の距離 ※d'2: [開口部下の主筋(下側)の中心]と[開口部下端]の距離

(単位: mm)

	株式会社インテグラル 級建築士事務所 〒305-0818 茨城県つくば市学園南2丁目7番地	データコード 75244226	印刷日時 2024年10月21日 17:41:17	工事名 住木邸新築工事	2025年基準
	TEL: 029-850-3331 <a href="https://www.integral.co.jp/">https://www.integral.co.jp/</a>	ホームズ君 構造EX (公財)日本住宅・木材技術センター P04-02	図面名称 基礎詳細図	縮尺 1/25	図面No 5